

# ALL.CO HT+ FOLD

SISTEMA PER CHIUSURE A LIBRO A TAGLIO TERMICO



**MIA**  
SERRAMENTI

**PARTNER**



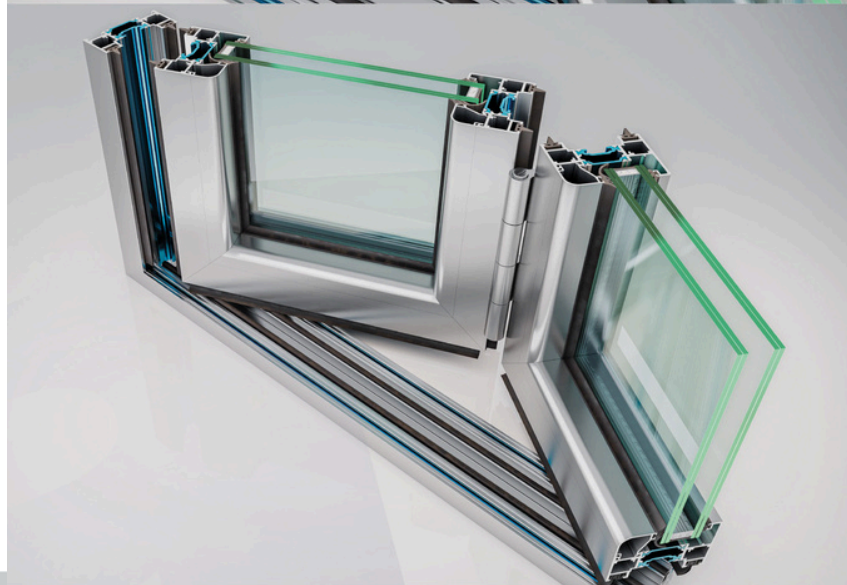
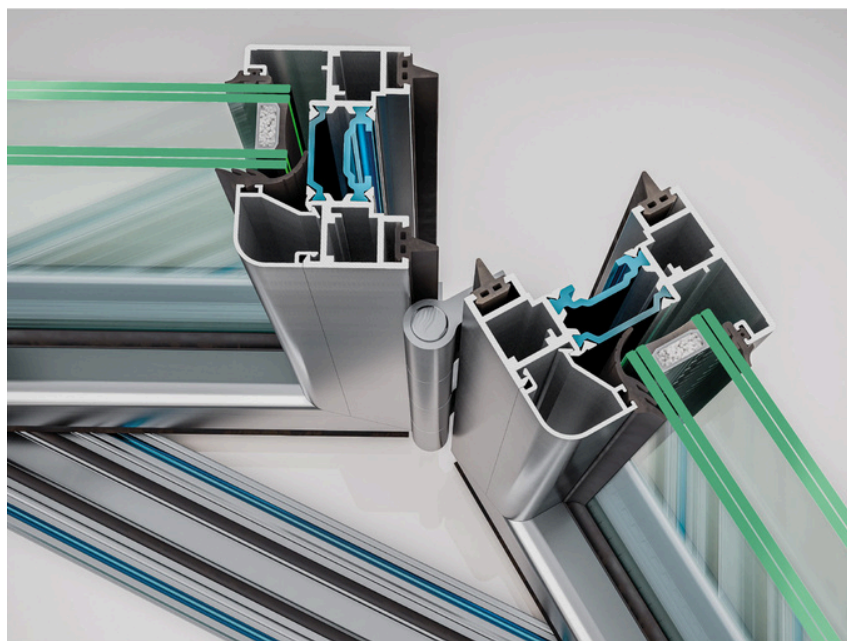
**all.co**



# ALL.CO HT+ FOLD

Sistema per chiusure a libro a taglio termico

L'ultima tessera di un mosaico interamente dedicato al design. Così **ALL.CO** ha pensato l'ultimo prodotto **HT+**, la famiglia di sistemi pensata per arricchire la propria gamma con soluzioni all'avanguardia e dal ricercato gusto estetico. **ALL.CO HT+ FOLD**, infatti, è un sistema moderno ed elegante che coniuga l'eleganza con la praticità. Grazie ai carrelli personalizzati capaci di raggiungere i 120Kg per anta, le soluzioni ed il numero di ante non hanno limite. Combinando questo valore con l'ottimizzazione di soli 6 profili e un design minimalista, **ALL.CO HT+ FOLD** rappresenta un'eccellenza per il mercato del serramento.



## Dati tecnici del sistema ALL.CO HT+ FOLD

Profondità telaio	<b>69,5 mm</b>
Profondità anta	<b>69,5 mm</b>
Taglio Termico	<b>22 - 33 mm</b>
Vetrazione massima	<b>54 mm</b>
Camera accessori	<b>Europea / Dedicata</b>
Portata massima ante apribili	<b>200 kg</b>
Uf nominale	<b>2,32 W/m<sup>2</sup> K</b>

## PRESTAZIONI

Permeabilità all'aria  
**CLASSE 2**

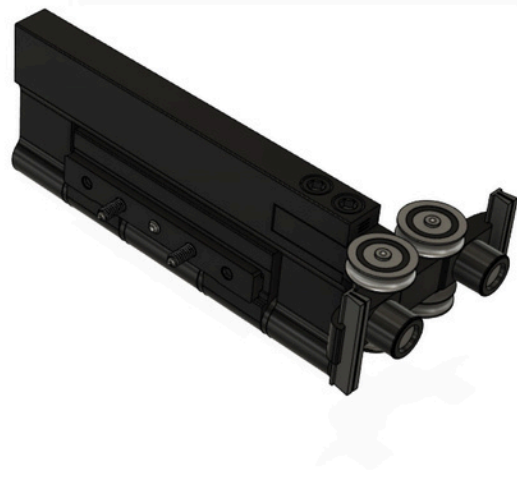
Tenuta all'acqua  
**CLASSE 6A**

Resistenza al vento  
**CLASSE C2**

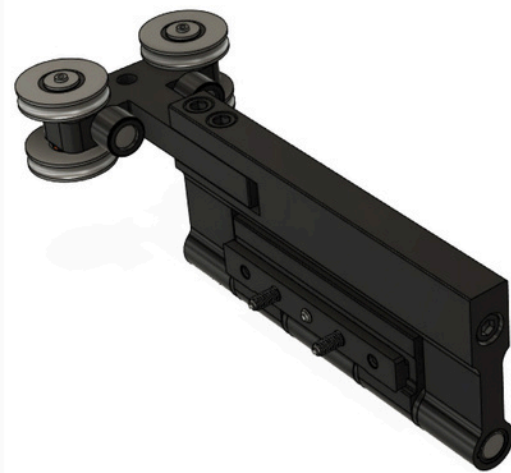
## VANTAGGI DEL SISTEMA

Possibilità di grandi specchiature  
Design elegante e profili complanari sia all'interno che all'esterno  
Ottima tenuta agli agenti atmosferici  
Resistenza ed affidabilità nel tempo  
Facilità nella manutenzione  
Certificazione di idoneità per le vie di fuga  
Soglia ed accessori dedicati al sistema

# ALL.CO HT+ FOLD

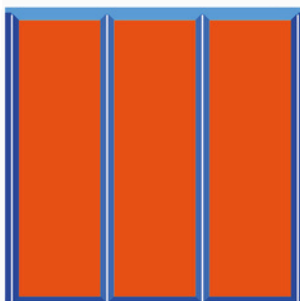


Carrelli con appoggio a terra  
portata singola anta = 120 Kg



Carrelli a sospensione  
portata singola anta = 100 Kg

## TRASMITTANZA TERMICA



Uw: W/m<sup>2</sup> K 2500x2500 mm. vetro Ug: 1,00 W/m<sup>2</sup>K, psi=0,035W/mk **1,52**

valore raggiunto dal serramento

**ALL.CO HT+FOLD**

## TENUTA ALL'ACQUA

pressione aria applicata	0	50	100	150	200	250	300	450	600	750	900
Km / h	0	32,2	45,53	57,77	64,39	72	78,87	96,59	111,54	126	136,6
CLASSE ASSEGNATA	1A	2A	3A	4A	5A	6A	7A	8A	9A	E750	E900

valore raggiunto dal serramento testato

**ALL.CO HT+FOLD : 6A**

## PERMEABILITÀ DELL'ARIA

pressione aria applicata	150	300	600	600
CLASSE ASSEGNATA	1	2	3	4

valore raggiunto dal serramento testato

**ALL.CO HT+FOLD : 2**

## RESISTENZA AL VENTO

pressione aria applicata	400	800	1200	1600	2000	2000
con frecce di flessione	A(1/150)		B(1/200)		C(1/300)	
CLASSE ASSEGNATA	1	2	3	4	5	Exxx

valore raggiunto dal serramento testato

**ALL.CO HT+FOLD : C2**

**Mia Serramenti è un brand  
di Mia S.r.l.**

Viale Giacomo Brodolini, 11  
84091 Zona Industriale Battipaglia (SA)  
Tel. 0828 1841242 - segreteria@gruppomiasrl.it  
www.gruppomiasrl.it



**MIA**  
SERRAMENTI