

ALL.CO HT+ VISION

SISTEMA SCORREVOLE MINIMALE A TAGLIO TERMICO



MIA
SERRAMENTI

PARTNER

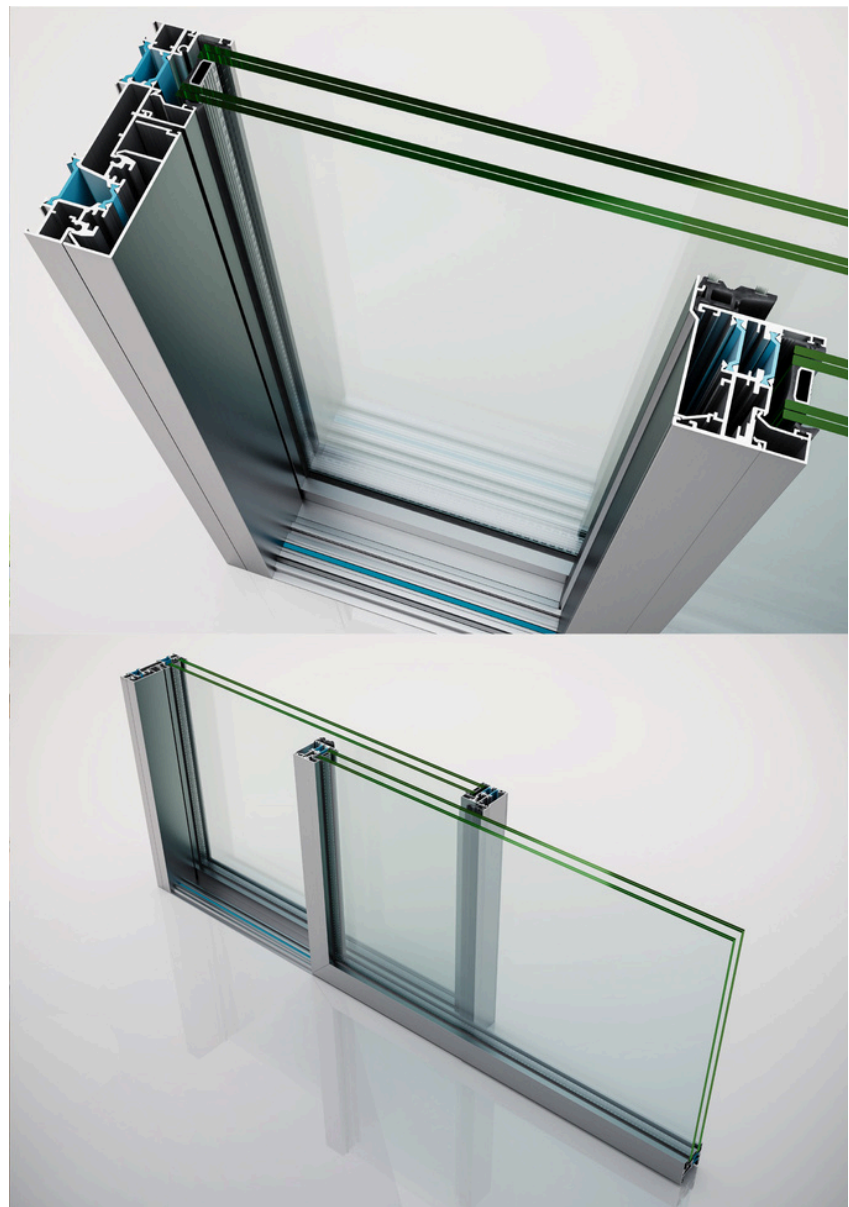


all.co

ALL.CO HT+ VISION

Sistema per serramenti scorrevoli in alluminio

Una cornice per i tuoi esterni. Così All.Co ha pensato e progettato il sistema **ALL.CO HT+ VISION**, una soluzione che non crea confini fra gli ambienti. Grazie ai suoi profili minimali, alla pulizia ed eleganza delle sue linee nonché ai suoi carrelli, capaci di sostenere più di 15mq per anta, il sistema riesce a garantire il massimo apporto di luce possibile. Facile e veloce nelle lavorazioni, completo di soglia ribassata e di un telaio dedicato per le specchiature fisse, **ALL.CO HT+ VISION** rappresenta l'eccellenza della grande famiglia di profili **ALL.CO**, leader nel settore dei serramenti.



Dati tecnici del sistema ALL.CO HT+ VISION

Profondità telaio	160 mm
Profondità anta	70 mm
Larghezza nodo laterale	91 mm
Vetrazione massima	55 mm
Camera accessori	Dedicata
Portata massima ante apribili	500/800 kg

PRESTAZIONI

Permeabilità all'aria
CLASSE 4

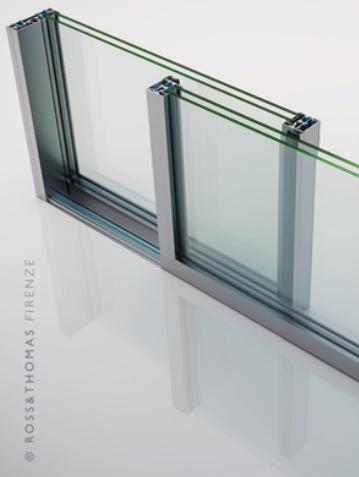
Tenuta all'acqua
CLASSE 5A

Resistenza al vento
CLASSE B4

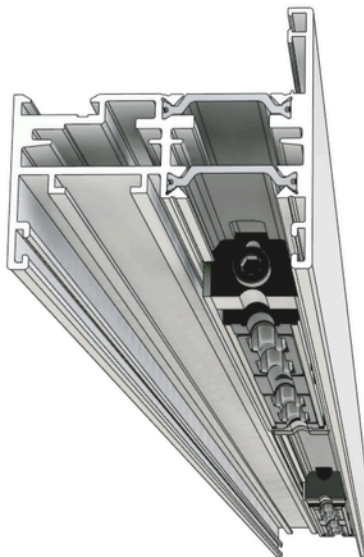
VANTAGGI DEL SISTEMA

Profili taglio termico ad ingombro ridotto
Design moderno ed elegante
Ottima tenuta agli agenti atmosferici
Soglia ribassata e telaio dedicato per specchiature fisse
Facilità di montaggio
Resistenza ed affidabilità nel tempo
Facilità nella manutenzione

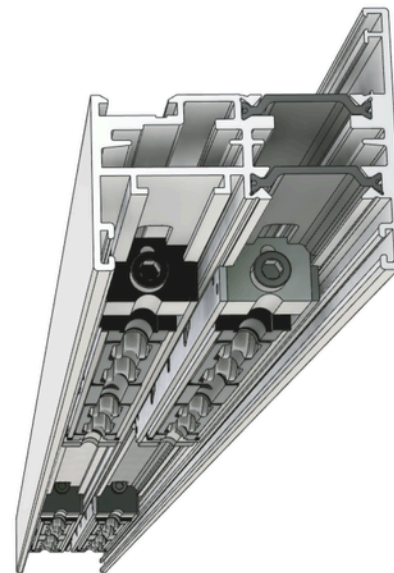
ALL.CO HT+VISION



© ROSS&THOMAS FIRENZE

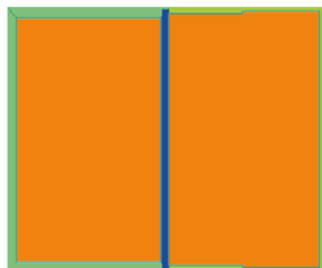


2 Carrelli
portata singola anta = 500 KG



4 Carrelli
portata singola anta = 800 KG

TRASMITTANZA TERMICA



Uw: W/m² K 3000x2500 mm, vetro Ug: 1,00 W/m²K; psi=0,035W/mk **1,37**

valore raggiunto dal serramento
ALL.CO HT+VISION

TENUTA ALL'ACQUA

pressione aria applicata	0	50	100	150	200	250	300	450	600	750	900
Km / h	0	32,2	45,53	57,77	64,39	72	78,87	96,59	111,54	126	136,6
CLASSE ASSEGNATA	1A	2A	3A	4A	5A	6A	7A	8A	9A	E750	E900

valore raggiunto dal serramento testato

ALL.CO HT+VISION : 5A

PERMEABILITÀ DELL'ARIA

pressione aria applicata	150	300	600	600
CLASSE ASSEGNATA	1	2	3	4

valore raggiunto dal serramento testato

ALL.CO HT+VISION : 4

RESISTENZA AL VENTO

pressione aria applicata	400	800	1200	1600	2000	2000
con frecce di flessione	A(1/150)		B(1/200)		C (1/300)	
CLASSE ASSEGNATA	1	2	3	4	5	E XXX

valore raggiunto dal serramento testato

ALL.CO HT+VISION : B4

Mia Serramenti è un brand di Mia S.r.l.

Viale Giacomo Brodolini, 11
84091 Zona Industriale Battipaglia (SA)
Tel. 0828 1841242 - segreteria@gruppomiasrl.it
www.gruppomiasrl.it



MIA
SERRAMENTI