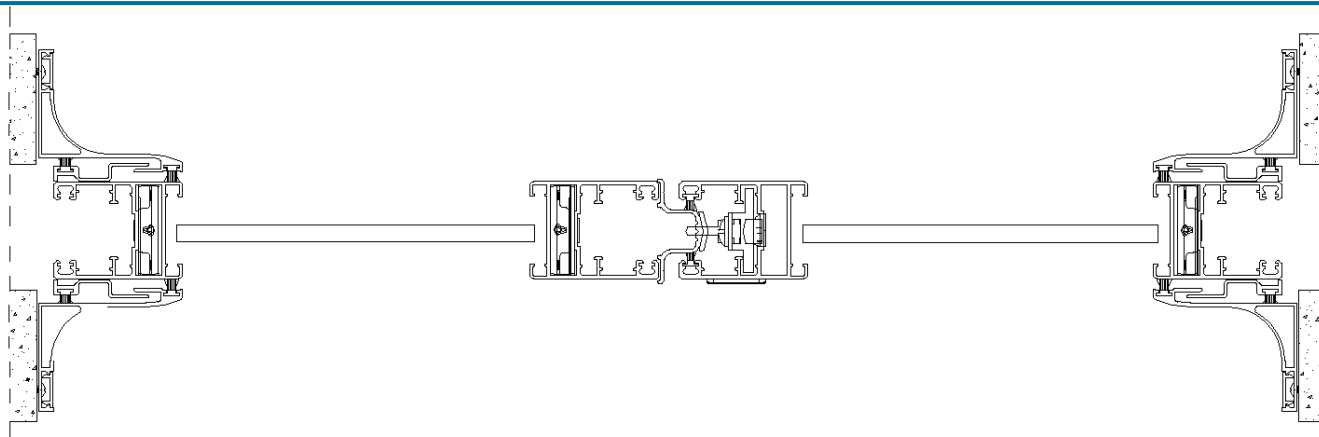


CAPITOLATO TECNICO | SCORREVOLE INTERNO MURO



STRUTTURA

Le persiane della serie scorrevole interno muro saranno costruite con profilati in alluminio, serie camera Europea. Anta sezione da 45 mm, sotto anta a sfioro 7 mm. (Porta finestra con fascia centrale H 900 mm da terra - sotto fascia 850mm - sopra fascia 950mm)

ALLUMINIO

I profili in alluminio saranno realizzati mediante estrusione in lega di alluminio EN 6060. Tolleranza dimensioni e spessori conformi alla norma UNI EN 12020. Resistenza termica "RSH" 0,014 m² K/W certificato a norma UNI EN ISO 10077-1:2007/EC-1-2010/EC 2-2012 e EN ISO 10077-2:2017.

VERNICIATURA

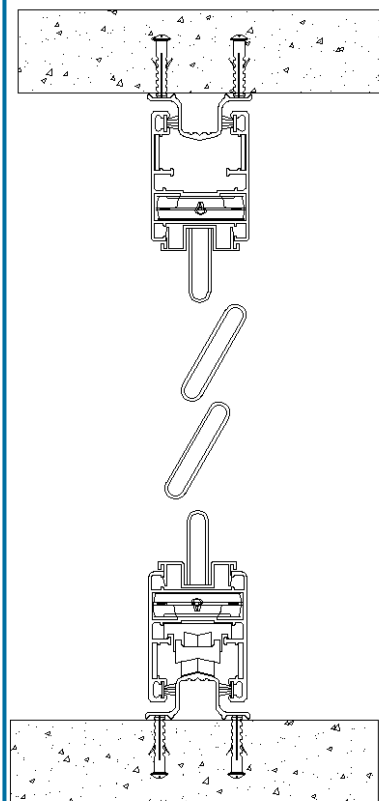
I profili in alluminio saranno verniciati con polveri omologate in Classe 2 che moltiplicano la durabilità della colorazione dei profili (garantiscono una durata di 15 anni in normali condizioni di impiego e di manutenzione) e ne contrastano efficacemente la perdita di brillantezza e l'attacco degli agenti atmosferici e di fattori corrosivi e degenerativi (radiazioni ultraviolette, tasso di umidità, basse latitudini, inquinamento e aria salmastra).

ACCESSORI

Le giunzioni degli angoli a 45 e 90 gradi saranno effettuate con apposite squadrette a tiraggio meccanico. Le giunzioni a T saranno effettuate con giunto fresato/meccanico e viti in acciaio con filettatura H 1050 mm per porta finestra e H 500 mm per finestra. La chiusura avverrà con sistema Fast Lock e maniglia ad incasso lato interno. I pannelli di chiusura avranno le seguenti caratteristiche: • Ovaline fisse 50x10 a forma stondata con naselle in pvc in tinta.

GUARNIZIONI

La persiana della serie scorrevole interno muro è costituita da spazzolini di battuta di colore nero con base rigida e nella sezione inferiore e superiore dell'anta, per facilitare lo scorrimento.



DATI TECNICI DI SISTEMA

PROFONDITA' TELAIO FISSO	167mm
PROFONDITA' ANTA	45mm
PORTATA MASSIMA ANTE SCORREVOLI	"variabile" da verificare in fase tecnica
ASSEMBLAGGIO	Anta e Telaio 45°
SISTEMA DI TENUTA	Scorrevole
SISTEMA DI CHIUSURA	Fast look e maniglia ad incasso